



**NL** Bedieningshandleiding . . . . . Pagina 1 tot 4  
Origineel

**Inhoudsopgave**

<b>1 Over dit document</b>	
1.1 Functie . . . . .	1
1.2 Doelgroep: gemachtigd personeel . . . . .	1
1.3 Gebruikte symbolen . . . . .	1
1.4 Correct gebruik . . . . .	1
1.5 Algemene veiligheidsinstructies . . . . .	1
1.6 Waarschuwing voor foutief gebruik . . . . .	1
1.7 Uitsluiting van aansprakelijkheid . . . . .	2
<b>2 Productbeschrijving</b>	
2.1 Bestelsleutel . . . . .	2
2.2 Technische gegevens . . . . .	2
<b>3 Montage</b>	
3.1 Algemene montage-instructies . . . . .	2
3.2 Afmetingen . . . . .	3
<b>4 Elektrische aansluiting</b>	
4.1 Algemene opmerkingen betreffende de elektrische aansluiting . . . . .	3
4.2 Aansluitvoorbeeld . . . . .	3
4.3 Toebehoren aansluitstekker . . . . .	3
<b>5 Installatie, configuratie en bediening</b>	
<b>6 Diagnose</b>	
<b>7 Gebruik en onderhoud</b>	
7.1 Functietest . . . . .	4
7.2 Onderhoud . . . . .	4
<b>8 Demontage en afvalverwijdering</b>	
8.1 Demontage . . . . .	4
8.2 Afvalverwijdering . . . . .	4
<b>9 Conformiteitsverklaring</b>	

**1. Over dit document**

**1.1 Functie**

Deze bedieningshandleiding geeft de nodige informatie voor de inbedrijfstelling en bediening van de camera. Een duidelijk leesbare kopie van de bedieningshandleiding moet altijd in de directe nabijheid van het product bewaard worden.

**1.2 Doelgroep: gemachtigd personeel**

Alle activiteiten die in deze bedieningshandleiding beschreven worden, mogen uitsluitend door gekwalificeerd vakpersoneel, dat hiertoe gemachtigd is door de eigenaar van de machine of installatie, uitgevoerd worden.

Zorg ervoor dat u de bedieningshandleiding gelezen heeft en begrijpt voordat u het component installeert en in werking stelt.

Bij de keuze en inbouw van de componenten en bij hun integratie in de besturing moet de machinebouwer rekening houden met de geharmoniseerde normen en hun eisen.

**1.3 Gebruikte symbolen**



**Informatie, tip, opmerking:**

Dit symbool markeert nuttige extra informatie.



**Voorzichtig:** Het niet-naleven van deze waarschuwing kan tot storingen, een foutieve werking of defecten leiden.

**Waarschuwing:** Het niet-naleven van deze waarschuwing kan tot lichamelijke verwondingen en/of materiële schade aan de machine tot gevolg hebben.

**1.4 Correct gebruik**

Het productassortiment van Schmersal is niet bedoeld voor particuliere consumenten.

De component mag uitsluitend voor de door de fabrikant toegelaten toepassingen en doeleinden gebruikt worden. Gedetailleerde informatie over het toepassingsgebied vindt u in het hoofdstuk "Productbeschrijving".

**1.5 Algemene veiligheidsinstructies**

De gebruiker moet de veiligheidsinstructies van deze bedieningshandleiding alsmede de nationale installatienormen en de geldende veiligheids- en ongevalpreventievoorschriften in acht nemen.



Aanvullende technische informatie vindt u in de Schmersal catalogi of in de online catalogus: [products.schmersal.com](https://products.schmersal.com).

Alle vermeldingen zijn vrijblijvend en zonder enige contractuele verbintenis. Technische wijzigingen voorbehouden.

Bij naleving van de veiligheidsinstructies en de instructies voor montage, inwerkingstelling, bediening en onderhoud zijn geen restrisico's bekend.

**1.6 Waarschuwing voor foutief gebruik**



Bij ondeskundig of niet-correct gebruik of manipulaties kunnen bij gebruik van de component eventuele gevaren voor personen of schade aan machine- of installatieonderdelen niet uitgesloten worden.

### 1.7 Uitsluiting van aansprakelijkheid

Wij zijn niet aansprakelijk voor schade en bedrijfsstoringen die voortvloeien uit montagefouten of het niet naleven van deze bedieningshandleiding. Voor schade die ontstaat vanwege het gebruik van reserveonderdelen of toebehoren, die niet door de fabrikant toegelaten zijn, is iedere vorm van aansprakelijkheid van de fabrikant uitgesloten.

Om veiligheidsredenen is het eigenhandig herstellen, ombouwen of veranderen van het component uitdrukkelijk verboden. Iedere eigenmachtig uitgevoerde reparatie, ombouw of verandering is uit veiligheidsoogpunt niet toegestaan, en ontslaat in voorkomend geval de fabrikant van elke aansprakelijkheid en/of daaruit voortvloeiende schade.

## 2. Productbeschrijving

### 2.1 Bestelsleutel

Deze bedieningshandleiding geldt voor de volgende types:

#### AM-T100



#### Lasercategorie Klasse I volgens EN IEC 60825-1

Kijk niet in de laserstraal terwijl het apparaat in werking is om schade aan de ogen te voorkomen.

### 2.2 Technische gegevens

Voorschriften:	EN 61326-1, EN IEC 60825-1
	Sensortechnologie: iToF (Indirect Time of Flight)
Resolutie (Pixel):	640×480
Pixelgrootte (um):	10
Framesnelheid (fps):	60
LD-Golflengte (nm):	850
Gezichtsvelde:	67° x 51°
Reikwijdte:	0,2 ... 6 m
Aanbevolen doelreflectie:	20%~90%
Nauwkeurigheid:	< 1%
Afstand Resolutie (mm):	1
Belichtingsbereik:	1 us ~ 1 ms
CPU:	Dual Cortex-A53 1.2 GHz
Interface:	10/100/1000 Mbps Ethernet, GigE Vision 2.0 Compliant
LED-indicator:	Voeding (groen) x 1 Status (Groen / Rood / Oranje) x 1 Aangepast (Groen) x 1 Aangepast (Rood) x 1
Stroomtoevoer:	PoE: IEEE802.3bt DC: 24 V ± 10%
Verbruik:	Typisch: 15 W Plek: 40 W
Aansluitwijze:	M12 A-code 8-pins I/O-stekker x 1 M12 X-code Ethernet-stekker x 1
Beschermingsklasse:	Gewicht: 500 g IP67, als beide stekkerverbindingen gesloten zijn; Niet beoordeeld door UL.
Veiligheid van de ogen:	Klasse I
Temperatuur:	Opslag: -20 °C ... 85 °C Operatie: 0 °C ... 45 °C Na een opwarmperiode van 30 minuten kan de camera worden gebruikt in een omgeving onder -20° C.
Trilling:	IEC 60068-2-6: 5 Hz ≤ f ≤ 8,4 Hz Enkelvoudige amplitude: 3,5 mm, 8,4 Hz < f ≤ 150 Hz Versnelling: 1 G
Schock:	IEC 60068-2-27: Semisinusoïde; versnelling: 15 G; 3 assen, 6 richtingen; 3 keer elk

## 3. Montage

### 3.1 Algemene montage-instructies



Montage uitsluitend toegestaan in spanningsloze toestand

- Installeer het apparaat niet in de buurt van hoogspanningsapparaten en stroomverbruikers.
- Houd de componenten uit de buurt van schroot dat de werking kan verstoren of de componenten kan beschadigen.
- Gebruik het apparaat niet op plaatsen waar ontvlambare of explosieve gassen aanwezig zijn.

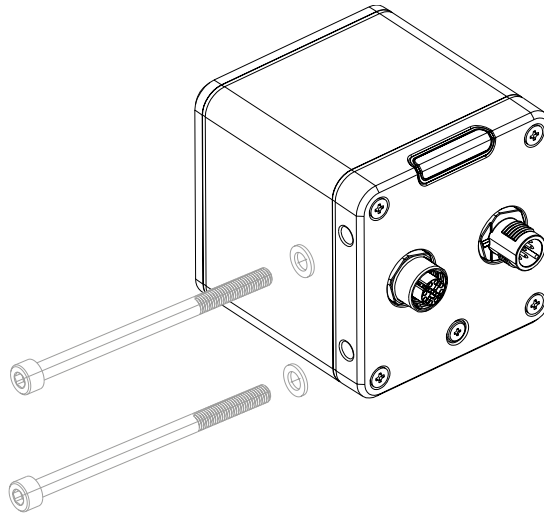


Om de tijdens het gebruik gegenereerde warmte optimaal af te voeren en om de prestatiegegevens van de camera over het gehele bedrijfstemperatuurbereik te garanderen, moet de camera zo worden gemonteerd dat de warmte wordt afgevoerd. Dit gebeurt via een geschikte beugel of via contactvlakken tussen de behuizing en de omgeving. Zorg ervoor dat u de instructies in de handleiding volgt (zie hoofdstuk 5).



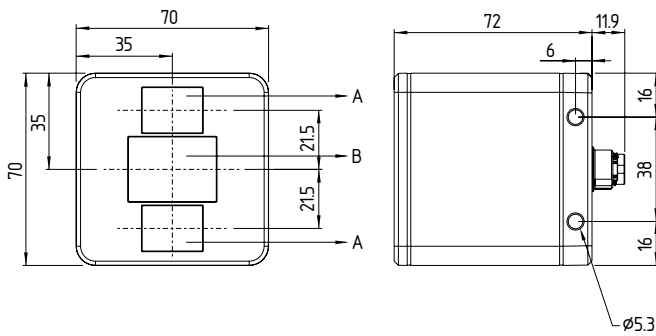
Houd er rekening mee dat waterdichtheid alleen wordt gegeven als beide kabels achter het apparaat worden gelegd en de stekkers goed zijn vastgedraaid. Verwijder de schroeven op het achterpaneel niet om de waterdichtheid niet in gevaar te brengen.

Om de camera te monteren, zijn er M5-montagegaten voor inbusschroeven (bijv. M5x80). Schroeven en ringen zijn niet inbegrepen.



### 3.2 Afmetingen

Alle maten in mm.



#### Legende

- A Laserdiode
- B Lens

## 4. Elektrische aansluiting

### 4.1 Algemene opmerkingen betreffende de elektrische aansluiting



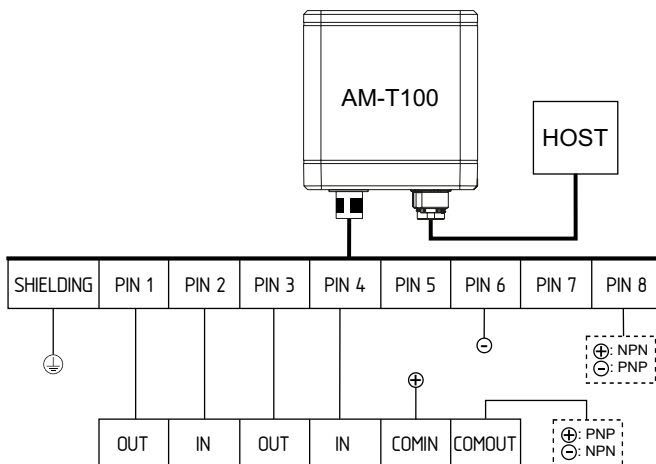
De elektrische aansluiting mag uitsluitend in spanningsloze toestand door gemachtigd en gekwalificeerd personeel uitgevoerd worden.

- Om schade als gevolg van een onjuist ingangsspanningsniveau te voorkomen, moet u ervoor zorgen dat alle signaalaansluitingen, zoals ingangsspanning en polariteit, correct zijn voordat u een component inschakelt.
- Zorg ervoor dat het systeem is uitgeschakeld voordat u de ingangsstroombron controleert of de kabels aansluit. Om elektrische schokken te voorkomen, mag u de klemmen nooit aanraken of de draden aansluiten wanneer het systeem is ingeschakeld.

Het product is een detectiecamera voor gesloten ruimtes die wordt gevoed door een klasse 2, SELV, LE of LPS voedingsbron en is bedoeld voor gebruik in industriële toepassingen.

De aansluiting gebeurt via een 8-polige M12-stekker en een RJ45 Ethernet-aansluiting.

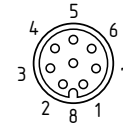
### 4.2 Aansluitvoorbeeld



### 4.3 Toebehoren aansluitstekker

**ACC-AM-CON-A-K8P-M12-G-5M-S, 103048464**

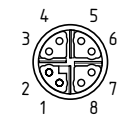
**Aansluitkabel M12, 8-polig, A-codering**



Pin	Functie	Kleurencode van de Schmersal stekkers volgens DIN 47100
1	Opto-geïsoleerde ingang 0	WH
2	Opto-geïsoleerde uitgangen 0	BN
3	Opto-geïsoleerde ingang 1	GN
4	Opto-geïsoleerde uitgangen 1	YE
5	DC-teruglevering	GY
6	Geïsoleerde uitgang Gedeeld potentieel	PK
7	DC-voeding Aarding	BU
8	Geïsoleerde ingang, Gedeeld potentieel	RD

**ACC-AM-CON-VIE-SS8P-M12-RJ45-G-5M-S, 103048465**

**Ethernet-stekker M12, X-codering**



M12, 8-polig PIN	Signaal	RJ45, 8P8C PIN
1	BI_DA+	1
2	BI_DA-	2
3	BI_DB+	3
4	BI_DB-	6
5	BI_DC+	7
6	BI_DC-	8
7	BI_DD+	5
8	BI_DD-	4

## 5. Installatie, configuratie en bediening

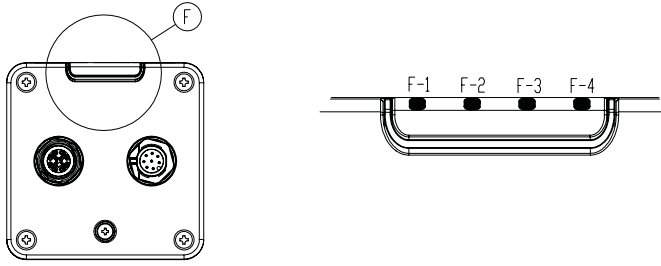
Installatie, configuratie en bediening worden beschreven in afzonderlijke handleidingen. Ga naar [products.schmersal.com](http://products.schmersal.com) en voer de zoekterm "AM-T100" in. Onder "Documenten" vindt u de bijbehorende handleidingen als PDF-bestand.



Gebruik het apparaat niet tenzij u de gebruiksaanwijzing hebt gelezen en begrepen.

## 6. Diagnose

De camera signaleert de bedrijfsstatus via de toegewezen LED's aan de achterkant van het apparaat.



### Legende

LED-aanduiding

F-1	stroom (groen)
F-2	geen functie
F-3	geen functie
F-4	Status (Groen/Rood/Oranje)

### Aan/uit-indicator

	Uit	Continu-armaturen
Groen	Storingen in de voeding	Normale voeding

### Statusweergave

	Knipperen	Continu-armaturen
Rood	Fout, camera werkt niet, controleer de configuratie	Fout, camera werkt niet, controleer de configuratie Als u niet opnieuw kunt opstarten met de fabrieksinstellingen, neem dan contact op met de service.
Oranje	Initialisatie	Inactief (wachten op verbinding)
Groen	Opslaan	Gereed (verbonden)

## 7. Gebruik en onderhoud

### 7.1 Functietest

Voor de inbedrijfname moet het volgende gegarandeerd zijn:

1. Vaste pasvorm van de camera
2. Intactheid van de kabelaansluitingen
3. Verwijdering van stof en vuil
  - Gebruik alleen perslucht om stof van de camerasensor en lens te verwijderen. Om te voorkomen dat er vocht op de componenten komt, mag u nooit met uw mond lucht op de componenten blazen.
  - Reinig het systeem met een droge doek. Gebruik geen zure of alkalische schoonmaakmiddelen.
  - Reiniging met natte doeken kan de glascoating beschadigen en leiden tot extra verontreinigingen.

### 7.2 Onderhoud

Bij een correcte installatie en doelmatig gebruik vereist de schakelcomponent geen onderhoud.

Wij raden een regelmatige visuele inspectie en functietest aan, inclusief de volgende stappen:

1. Controleer de camerabehuizing op beschadigingen
2. Controleer of de camera goed vastzit
3. Unversehrtheit der Leitungsanschlüsse prüfen
4. Verwijdering van stof en vuil
  - Gebruik alleen perslucht om stof van de camerasensor en lens te verwijderen. Om te voorkomen dat er vocht op de componenten komt, mag u nooit met uw mond lucht op de componenten blazen.
  - Reinig het systeem met een droge doek. Gebruik geen zure of alkalische schoonmaakmiddelen.

**Beschadigde of defecte componenten moeten onmiddellijk vervangen worden.**

## 8. Demontage en afvalverwijdering

### 8.1 Demontage

De camera mag uitsluitend in spanningsloze toestand worden gedemonteerd.

### 8.2 Afvalverwijdering

De camera moet op de juiste manier worden afgevoerd in overeenstemming met de nationale voorschriften en wetten.



## 9. Conformiteitsverklaring

Wij verklaren op eigen verantwoordelijkheid dat de genoemde producten aan alle relevante bepalingen van de hieronder vermelde richtlijnen en verordeningen beantwoorden en met de volgende normen overeenstemmen.

Geharmoniseerde Richtlijnen:

Toegepaste normen:



2014/30/EU  
2011/65/EU

SI 2016/1091  
SI 2012/3032

EN 61326-1:2013  
EN IEC 60825-1:2014



De meest recente geldige conformiteitverklaring kan via [products.schmersal.com](http://products.schmersal.com) gedownload worden.