



ES Manual de instrucciones. páginas 1 a 4
Original

Contenido

1	Acerca de este documento	
1.1	Función	1
1.2	A quién va dirigido: personal experto autorizado	1
1.3	Símbolos utilizados	1
1.4	Uso previsto	1
1.5	Instrucciones de seguridad generales	1
1.6	Advertencia sobre el uso inadecuado	1
1.7	Exención de responsabilidad	2
2	Descripción del producto	
2.1	Código de pedidos	2
2.2	Datos técnicos	2
3	Montaje	
3.1	Instrucciones generales para el montaje	2
3.2	Dimensiones	3
4	Conexión eléctrica	
4.1	Instrucciones generales para la conexión eléctrica	3
4.2	Ejemplo de conexión	3
4.3	Conectores de accesorio	3
5	Instalación, configuración y funcionamiento	
6	Diagnóstico	
7	Puesta en servicio y mantenimiento	
7.1	Prueba de funcionamiento	4
7.2	Mantenimiento	4
8	Desmontaje y retirada	
8.1	Retirada	4
8.2	Retirada	4
9	Declaración de conformidad	

1. Acerca de este documento

1.1 Función

El presente manual de instrucciones ofrece la información necesaria para la puesta en servicio y el funcionamiento de la cámara. El manual siempre debe conservarse en estado legible y estar accesible en todo momento.

1.2 A quién va dirigido: personal experto autorizado

Todas las acciones descritas en este manual de instrucciones sólo deberán ser realizadas por personal experto debidamente formado y autorizado por el usuario de la máquina.

Sólo instale y ponga en servicio el equipo tras haber leído y entendido el manual de instrucciones, y conocer las normas sobre seguridad laboral y prevención de accidentes.

La selección y el montaje de los equipos así como su inclusión técnica en el sistema de control van unidos a los conocimientos cualificados de la legislación y normativa aplicable por parte del fabricante de la máquina.

1.3 Símbolos utilizados



Información, sugerencia, nota:
Este símbolo indica que se trata de información adicional útil.



Atención: Si no se observa esta advertencia podrían ocasionarse fallos o errores de funcionamiento.
Advertencia: Si no se observa esta advertencia podrían ocasionarse daños personales y/o daños en la máquina.

1.4 Uso previsto

La gama de productos de Schmersal no está destinada a consumidores privados.

El dispositivo de seguridad sólo puede ser utilizado siguiendo las indicaciones que se presentan a continuación o para aplicaciones autorizadas por el fabricante. Encontrará más detalles sobre el ámbito de aplicación en el capítulo 2 "Descripción del producto".

1.5 Instrucciones de seguridad generales

Deberán cumplirse las instrucciones de seguridad incluidas en el manual de instrucciones, así como las normas nacionales relativas a la instalación, seguridad y prevención de accidentes.



Encontrará más información técnica en los catálogos de Schmersal y/o en el catálogo online disponible en Internet en products.schmersal.com.

No se garantiza la exactitud del contenido. Nos reservamos el derecho a realizar cambios en favor del progreso técnico.

No se conocen riesgos residuales si se observan las indicaciones relativas a la seguridad, así como las instrucciones para el montaje, la puesta en servicio, el servicio y el mantenimiento.

1.6 Advertencia sobre el uso inadecuado



El uso inadecuado o distinto al previsto, así como cualquier neutralización/manipulación pueden ocasionar daños personales o a las máquinas/partes de la instalación al utilizar el interruptor.

1.7 Exención de responsabilidad

El fabricante no se hace responsable de daños y fallos de funcionamiento ocasionados por errores de montaje o la no observación de este manual de instrucciones. Tampoco asume responsabilidad alguna por daños derivados del uso de piezas de recambio o accesorios no autorizados.

Por motivos de seguridad está prohibido realizar cualquier tipo de reparación, reforma y modificación arbitraria, que anula la responsabilidad del fabricante sobre daños resultantes de ello.

2. Descripción del producto

2.1 Código de pedidos

Este manual de instrucciones es de aplicación para las siguientes referencias:

AM-T100



Categoría láser Clase I según EN IEC 60825-1
No mire al rayo láser mientras el aparato esté en funcionamiento para evitar dañarse los ojos.

2.2 Datos técnicos

Normas:	EN 61326-1, EN IEC 60825-1
Tecnología de sensores:	iToF (indirect Time of Flight)
Resolución (Píxel):	640x480
Tamaño de píxel (um):	10
Frecuencia de imagen (fps):	60
LD-Longitud de onda del sensor (nm):	850
Campo de visión:	67 x 51
Alcance:	0,2 ... 6 m
Reflectividad objetivo recomendada:	20%~90%
Precisión:	< 1%
Distancia Resolución (mm):	1
Zona de exposición:	1 us ~ 1 ms
CPU:	Dual Cortex-A53 1.2 GHz
Interfaz:	10/100/1000 Mbps Ethernet, GigE Vision 2.0 Compliant
I/O:	Entrada optoaislada x 2 Salida optoaislada x 2 Entrada aislada, potencial conjunto x 1 Entrada aislada, potencial conjunto x 1 Potencial DC entrada x 1 Tierra de potencia DC x 1
Indicador LED:	Corriente (verde) x 1 Estado (verde / rojo / naranja) x 1 Definido por el usuario (verde) x 1 Definido por el usuario (rojo) x 1
Alimentación:	PoE: IEEE802.3bt DC: 24 V ± 10%
Consumo:	Típico: 15 W Pico: 40 W
Conexionado:	conector de E/S M12, 8-polos, codificación A x 1 conector Ethernet M12, codificación x 1
Peso:	500 g
Protección:	IP67, cuando ambas conexiones de enchufe están cerradas; No evaluado por UL.
Seguridad ocular:	Clase I
Temperatura:	Almacenamiento: -20 °C ... 85 °C Servicio: 0 °C ... 45 °C Después de un período de calentamiento de 30 minutos, la cámara puede funcionar en un entorno inferior a -20 °C.
Vibración:	IEC 60068-2-6: 5 Hz ≤ f ≤ 8,4 Hz Amplitud única: 3,5 mm, 8,4 Hz < f ≤ 150 Hz Aceleración: 1 G
Choque:	IEC 60068-2-27: semisinusoide; Aceleración: 15 G; 3 ejes, 6 direcciones; 3 veces cada uno

3. Montaje

3.1 Instrucciones generales para el montaje



Montaje sólo permitido en estado libre de tensión

- No instale el aparato cerca de aparatos de alto voltaje y consumidores de energía.
- Mantenga los componentes alejados de chatarra que pueda interferir con las operaciones o dañar los componentes.
- No utilice el aparato en lugares donde haya gases inflamables o explosivos.

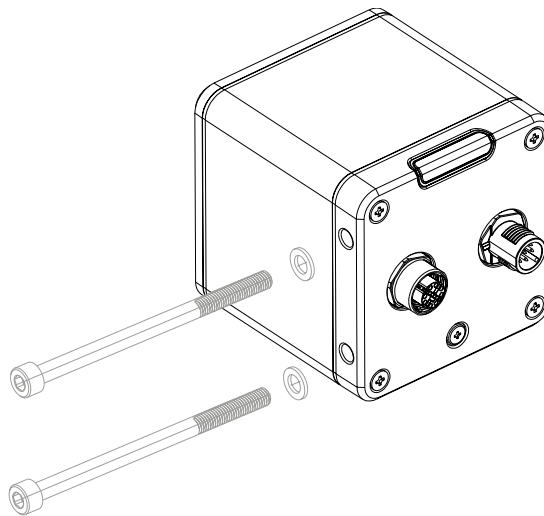


Para disipar el calor generado durante el funcionamiento de manera óptima y garantizar los datos de potencia de la cámara dentro de todo el rango de temperatura operativa, la cámara ha de ser montada de tal manera que el calor se pueda disipar. Esto se realiza mediante un soporte adecuado o a través de superficies de contacto entre la caja y el entorno. Asegúrese de seguir las instrucciones del manual (consulte el Capítulo 5).



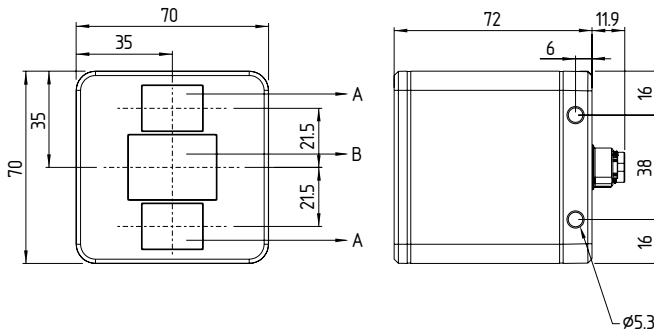
Por favor, tenga en cuenta, que la hermeticidad al agua solo está dada, cuando se han colocado ambos cables por detrás del equipo y los conectores están bien apretados. No extraiga los tornillos de la pared posterior para no perjudicar la hermeticidad al agua.

Para la fijación de la cámara se dispone de taladros de sujeción M5 para tornillos Allen (p.ej. M5x80). Los tornillos y arandelas no están incluidos.



3.2 Dimensiones

Todas las medidas en mm.



Leyenda

- A Diodo láser
- B Lente

4. Conexión eléctrica

4.1 Instrucciones generales para la conexión eléctrica

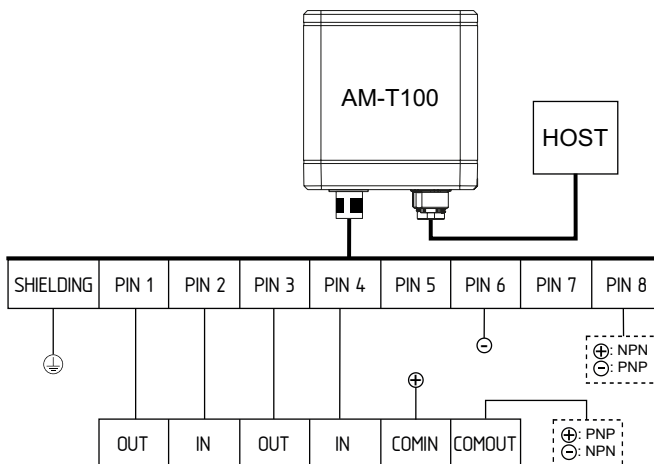


La conexión eléctrica sólo debe realizarse estando el dispositivo libre de tensión y por personal experto autorizado.

- Para evitar daños debidos a un nivel de tensión de entrada equivocado, asegúrese de que todas las conexiones de señales, como la tensión de entrada y la polaridad sean correctas, antes de conectar un componente.
- Asegúrese de que el sistema está apagado antes de comprobar la fuente de corriente de entrada o de conectar los cables. Para evitar descargas eléctricas, nunca toque los terminales ni conecte los cables cuando el sistema esté encendido.
- El producto es una cámara de detección de área cerrada, alimentada mediante una fuente de corriente de clase 2, SELV, LE o LPS, que se ha previsto para el uso en entornos industriales.

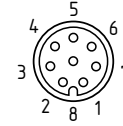
La conexión se realiza a través de un conector M12 de 8 pines así como un conector Ethernet RJ45.

4.2 Ejemplo de conexión



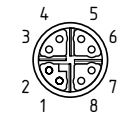
4.3 Conectores de accesorio

ACC-AM-CON-A-K8P-M12-G-5M-S, 103048464
Cable de conexión M12, 8-polos, codificación A



PIN	Función	Código de color de los conectores Schmersal según DIN 47100
1	Entrada optoaislada 0	WH (blanco)
2	Salidas optoaisladas 0	BN (marrón)
3	Entrada optoaislada 1	GN (verde)
4	Salidas optoaisladas 1	YE (amarillo)
5	DC-Alimentación	GY (gris)
6	Salida aislada, Potencial compartido	PK (rosa)
7	DC-Potencia Masa	BU (azul)
8	Entrada aislada, Potencial compartido	RD (rojo)

ACC-AM-CON-VIE-SS8P-M12-RJ45-G-5M-S, 103048465
Conector Ethernet M12, codificación X



M12, 8-polos PIN	Señal	RJ45, 8P8C PIN
1	BI_DA+	1
2	BI_DA-	2
3	BI_DB+	3
4	BI_DB-	6
5	BI_DC+	7
6	BI_DC-	8
7	BI_DD+	5
8	BI_DD-	4

5. Instalación, configuración y funcionamiento

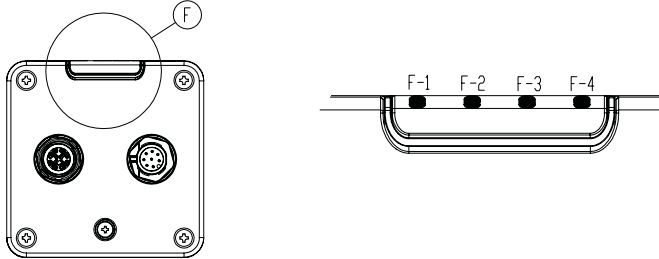
Instalación, configuración y funcionamiento se describen en manuales separados. Vaya a products.schmersal.com e introduzca el término de búsqueda "AM-T100". En "Documentos" encontrará los manuales correspondientes en formato PDF.



No utilice el dispositivo a menos que haya leído y entendido las instrucciones de funcionamiento.

6. Diagnóstico

La cámara señala el estado de funcionamiento a través de los LED asignados en la parte posterior del dispositivo.



Leyenda

F	Indicador LED
F-1	Electricidad (verde)
F-2	Ninguna función
F-3	Ninguna función
F-4	Estado (Verde/Rojo/Naranja)

Indicador de encendido

	Apagado	Luminarias continuas
Verde	Fallos en la fuente de alimentación	Fuente de alimentación normal

Indicación del estado

	Parpadeo	Luminarias continuas
Rojo	Error, la cámara no funciona, verifique la configuración	Error, la cámara no funciona. Si no puede reiniciar con la configuración de fábrica, comuníquese con el servicio técnico.
Naranja	Inicializando	Inactivo (Esperando conexión)
Verde	Registrar	Listo (conectado)

7. Puesta en servicio y mantenimiento

7.1 Prueba de funcionamiento

Antes de la puesta en servicio deberá asegurarse lo siguiente:

1. Ajuste fijo de la cámara
2. Los cables de conexión deben estar en perfecto estado.
3. Eliminar restos de suciedad
 - Utilice únicamente aire comprimido para eliminar el polvo del sensor y el objetivo de la cámara. Para evitar que la humedad penetre en los componentes, nunca sople aire con la boca sobre los componentes.
 - Limpie el sistema con un paño seco. Evite utilizar soluciones de limpieza que contengan ácidos o alcalinos.
 - La limpieza con paños húmedos podría dañar el revestimiento del vidrio y provocar contaminantes adicionales.

7.2 Mantenimiento

Si está correctamente instalado y se utiliza de la manera prevista, el interruptor no requiere de mantenimiento.

Recomendamos realizar regularmente una inspección visual y una prueba de funcionamiento, siguiendo los pasos que se indican a continuación:

1. Inspeccione el cuerpo de la cámara en busca de daños
2. Compruebe que la cámara esté bien ajustada
3. Los cables de conexión deben estar en perfecto estado
4. Eliminar restos de suciedad
 - Utilice únicamente aire comprimido para eliminar el polvo del sensor y el objetivo de la cámara. Para evitar que la humedad penetre en los componentes, nunca sople aire con la boca sobre los componentes.
 - Limpie el sistema con un paño seco. Evite utilizar soluciones de limpieza que contengan ácidos o alcalinos.

Los equipos dañados o defectuosos se deberán sustituir.

8. Desmontaje y retirada

8.1 Retirada

La cámara sólo debe desmontarse estando libre de tensión.

8.2 Retirada

La cámara debe desecharse correctamente de acuerdo con las regulaciones y leyes nacionales.



9. Declaración de conformidad

Declaramos bajo nuestra propia responsabilidad que los productos mencionados cumplen con todas las disposiciones aplicables de las directivas y reglamentos que se nombran a continuación y que corresponden a las siguientes normas.

Directivas aplicables:

Normas aplicadas:



2014/30/CE
2011/65/CE

SI 2016/1091
SI 2012/3032

EN 61326-1:2013
EN IEC 60825-1:2014



La declaración de conformidad vigente está a disposición para su descarga en Internet en products.schmersal.com.